



Investing in your future



European Union
Regional Development Fund

ECO VIZOR



**Сохрани до 50% затрат на энергию,
пользуясь самой инновационной
технологией промышленных насосов.**



- Высокая эффективность
- Надежность
- Исполнение с одинарными и двойными торцевыми уплотнениями
- Эффективная работа с вязкими жидкостями
- Вакуумная способность
- Быстрый и лёгкий ремонт и сервисное обслуживание
- Реверсивность
- Бережная обработка жидкостей
- Соответствие требованиям стандартам API 676 и API 682
- Прямой привод
- Монтаж in-line
- Низкий уровень шума

Стандартные модели EcoVizor:

Рабочее давление:	max 25 bar
Вакуумная способность:	0.92 bar
Производительность:	1.5 - 250 m ³ /h
Температура жидкости:	max 450°C
Температура внешней среды:	max 75°C / min -30 °C
Величина частиц в перекачиваемой жидкости:	max 2.5 mm*
Вязкость:	max 250 000 mPa*s

* - в зависимости от свойств и количества абразива



SNC Promex Ltd.
Sinikivi 12, Lehmja
Rae vald, Harjumaa
ESTONIA 75306

tel + 372 6531 825
fax + 372 6531 842
ecovizor@ecovizor.com
<http://www.ecovizor.com>

Промышленное применение

Нефтеперерабатывающая промышленность



Водоснабжение и водоочистка



Пищевая промышленность



Сланцеперерабатывающая промышленность

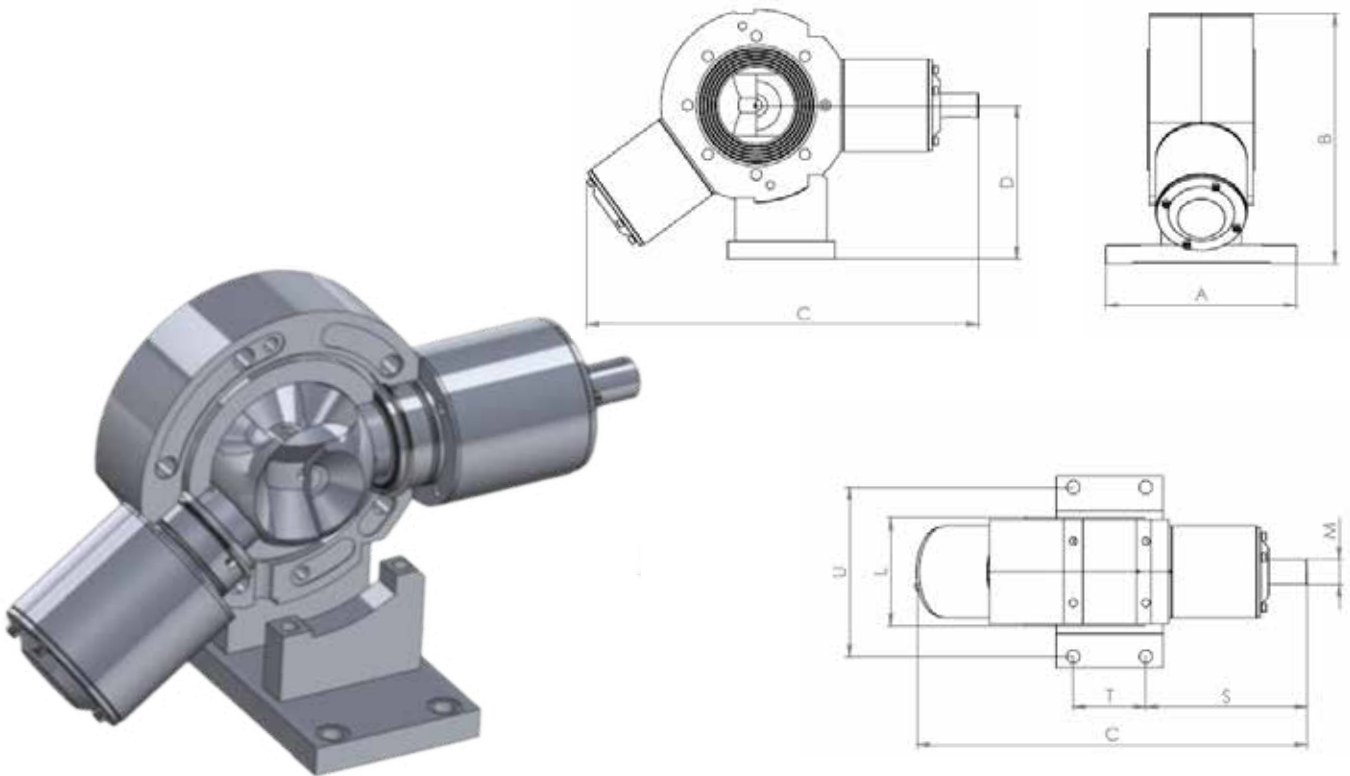


Эффективность, надежность и долговечность делают EcoVizor идеальным выбором в разных областях применения. Низкое потребление электроэнергии и износостойкость делает EcoVizor наилучшим насосом для многих промышленных отраслей, такие как: пищевая промышленность, нефтяная, химическая и нефтехимическая промышленность, системы водоснабжения и канализационные системы, судостроение, производство бумаги и целлюлозы, лакокрасочная промышленность, очистные сооружения, шлюзовые системы, системы распределения ГСМ и сопутствующих материалов. Насосы EcoVizor спроектированы и изготовлены в соответствии со стандартом API 676.

Насосы EcoVizor изготавливаются как с одинарными, так и с двойными торцевыми уплотнениями. Одинарные и двойные торцевые уплотнения применяются в соответствии с требованиями API682 (Plan 52, Plan 11, Plan 12)

Ведутся испытания моделей насосов для работы при давлениях до 20 бар, при повышенных температурах и при использовании магнитной муфты. Для повышения износостойкости и долговечности насосов при перекачивании агрессивных сред, ведутся испытания с различными типами материалов при изготовлении рабочих органов и торцевых уплотнений.





Модель	Рабочие показатели			Подключение		Габариты насосов									Вес
	Производительность	Давление	Максимальные обороты	Вход	Выход	Ширина (А)	Высота (В)	Длина (С)	Высота центра (D)	L	M	S	T	U	
EX 050/1.5	1.5	16	1000	1.5"	1.5"	126	168	311	108	100	16	102	100	100	15
EX 065/2	3	16	1000	2"	2"	175	220	382	140	100	22	166	65	150	25
EX 092/2.5	10	25	1000	Ду65	Ду65	175	248	426	158	106	28	184	65	150	33
EX 092/2.5*	10	25	1000	Ду65	Ду65	175	248	505	158	106	28	229	65	150	40
EX 116/4	20	25	1000	Ду100	Ду100	250	325	512	200	140	32	211	95	220	64
EX 116/4*	20	25	1000	Ду100	Ду100	250	417	616	200	140	32	268	95	220	77
EX 130/4	30	25	1000	Ду100	Ду100	250	325	512	200	140	32	211	95	220	65
EX 130/4*	30	25	1000	Ду100	Ду100	250	417	615	200	140	32	268	95	220	76
EX 156/5	40	25	750	Ду125	Ду125	248	358	602	220	160	38	252	104	220	105
EX 156/5*	40	25	750	Ду125	Ду125	248	467	677	220	160	38	293	104	220	110
EX 195/6	60	25	600	Ду150	Ду150	248	421	712	260	200	40	300	120	220	159
EX 195/6*	60	25	600	Ду150	Ду150	248	421	740	260	200	40	317	120	220	159
EX 260/8	120	25	500	Ду200	Ду200	390	556	927	325	270	60	406	179	340	315
EX 260/8*	120	25	500	Ду200	Ду200	390	556	927	325	270	60	406	179	340	317
EX 360/10	250	25	300	Ду250	Ду250	360	625	1115	385	368	75	493	242	300	520
EX 360/10*	250	25	300	Ду250	Ду250	360	625	1115	385	368	75	493	242	300	525

* - Характеристики насосов с двойными торцевыми уплотнениями

Производитель оставляет за собой право изменять размеры насосов. Для получения конкретных размеров, пожалуйста, свяжитесь с производителем.

О насосе EcoVizor

ЭКОНОМНАЯ ЭКСПЛУАТАЦИЯ

Оригинальная конструкция насосов EcoVizor обеспечивает:

- Существенное уменьшение энергопотребления
- Небольшие габариты
- Легкий и быстрый доступ к заменяемым элементам
- Большой межремонтный период и долгий срок службы

ВЫСОКАЯ ЭФФЕКТИВНОСТЬ

Максимальный КПД насоса EcoVizor достигает 95% (по данным компьютерной симуляции фирмы CAD-Fem GmbH, Германия).

ИЗНОСОУСТОЙЧИВОСТЬ К АБРАЗИВНЫМ ПРИМЕСЯМ

В связи с конструктивными особенностями, насосы EcoVizor устойчивы к износу вращающихся частей и корпуса. Контакт между поршнем и ротором, а также между роторно-поршневой группой и корпусом является скользящим, что уменьшает износ рабочих поверхностей в отличие от иных видов контакта.

ЭФФЕКТИВНАЯ ПЕРЕКАЧКА ВЯЗКИХ ЖИДКОСТЕЙ

Уникальная конструкция EcoVizor позволяет эффективно перекачивать вязкие и сверхвязкие жидкости.

САМОВСАСЫВАНИЕ

Благодаря маленькому зазору между роторно-поршневой группой и корпусом, утечки в обратную сторону минимальные, что позволяет создавать разрежение на всасывающей стороне более 0,9 бар.

УМЕНЬШЕННЫЕ ГАБАРИТЫ И ВЕС

Особенная сферическая конструкция роторно-поршневой группы позволила уменьшить габариты и вес насосов EcoVizor, что позволяет устанавливать их на любую секцию трубопровода и в любом положении, что облегчает монтаж, особенно в стесненных условиях.

РЕВЕРСИВНОСТЬ РАБОТЫ

Уникальная конструкция насосов EcoVizor позволяет использовать насос в обоих направлениях без потери производительности, меняя направление вращения вала двигателя.

БЕРЕЖНАЯ ПЕРЕКАЧКА ЖИДКОСТЕЙ

Конструкция EcoVizor гарантирует перекачку жидкостей без нагрузок ударного характера ее перемешивания.

НИЗКИЙ УРОВЕНЬ ШУМА

Низкая инерционная масса и равномерная работа механизма предполагает существенное снижение промышленного шума.

УДОБСТВО РЕМОНТА И ЗАМЕНЫ

Конструкция насосов EcoVizor позволяет менять подшипники и уплотнения без демонтажа с трубопровода. Это значит, что все работы по обслуживанию можно делать быстро и легко. Дополнительно предлагается CIP/SIP решения для планирования и уменьшения продолжительности регламентных работ.

ПРЯМОЙ ПРИВОД К ДВИГАТЕЛЮ

Насосы EcoVizor оснащены прямым приводом к двигателю. Отсутствие редуктора повышает эффективность, снижает стоимость и время обслуживания. Прямой привод также уменьшает габариты насосного агрегата и облегчает монтаж в стесненных условиях.

СИСТЕМА АВТОМАТИЗАЦИИ

Насосы EcoVizor могут оснащаться полностью автоматической системой цифрового управления, совместимой со стандартными протоколами промышленной автоматизации. Система контроля включает удаленный доступ через сети LAN и WAN.

ДОПОЛНИТЕЛЬНЫЕ ПРИНАДЛЕЖНОСТИ

Возможна разработка уникального или оптимизация существующего насосного оборудования под специфические требования заказчика. Разработана широкая номенклатура дополнительных принадлежностей:

- Системы охлаждения
- Системы обогрева
- Различные монтажные комплекты
- Адаптеры для прибороб

СЕРТИФИКАТЫ

Насосы EcoVizor сертифицированы в Бюро Veritas (ATEX Quality Assurance Notification), CE, зарегистрированы в Морском регистре судоходства РФ и имеют другие сертификаты специального назначения.

Уникальная конструкция

Механизм насоса, изобретателем которого является Юрий Кейков, состоит из 2 скрепленных между собой полукорпусов (1,2) и вращательно-поршневой группы (3-5). При соединении полукорпусов между ними образуется сквозное отверстие, которое перекрывается частями вращательно-поршневой группы. Вращательно-поршневая группа состоит из центрального ротора (5) и 2 поршней (3,4), и образует 4 отдельных полости, которые при вращении изменяют свои объемы. На входном отверстии объем камер больше и, соответственно, на выходном отверстии меньше. Жидкость перекачивается сквозь насос за счет изменения объемов камер.

